

Datos de la Norma

Nivel Legislativo:	BALEARES
Tipo de Norma:	DECRETO
Número de la Norma:	20
Año:	1987
Fecha de Promulgación:	26/3/1987
Título:	Para la protección del Medio Ambiente contra la contaminación por emisión de ruidos y vibraciones.
Diario Oficial de Publicación:	BOCAIB
Número de Diario Oficial:	54
Fecha de Publicación:	30/4/1987

Original de la norma: Fotocopia del Boletín.

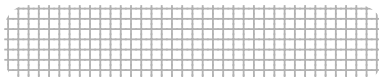
Nº de págs. de la norma VATS: 9. Incluye Anexos.

INTERPRETACIÓN DE LAS MARCAS SOBRE LOS TEXTOS

②



Indica párrafos de texto que dejan de ser de aplicación por haber sido **derogados, sustituidos o modificados**. Siempre llevan asociados una llamada que, a pie de página, indica la norma que los deroga, sustituye o modifica.



Sirve para **resaltar** zonas de texto, en función de la importancia de su contenido.

⑦

Llamadas a pie de página. Pueden ir asociadas a zonas de texto derogado, sustituido o modificado (para indicar la norma que lo deroga, sustituye o modifica), o libres, dando lugar a cualquier tipo de **comentario**.

Secció I.- COMUNITAT AUTÒNOMA DE LES ILLES BALEARS

1.- Disposicions generals

Conselleria d'Obres Públiques i ordenació del Territori

DECRET 20/1987, PER A LA PROTECCIO DEL MEDI AMBIENT CONTRA LA CONTAMINACIO PER EMISSIO DE RENOUS I VIBRACIONS.

L'enquesta sobre qualitat de vida a Espanya, realitzada l'any 1978 per encàrrec de la Direcció General del Medi Ambient del M.O.P.U., reflectia que el primer problema de medi ambient a la comunitat nacional era el renou.

D'aleshores ençà, hem avançat poc en la tasca de minvar-lo i molt en la d'incrementar-lo per diversos procediments, no directes, però colaterals, com a conseqüència del progrés tecnològic.

A Espanya no es pot dir que hi hagi una política de protecció contra l'agressió a la salut que s'efectua a través de renous i vibracions. No obstant, a partir d'una disposició del Ministeri de la Governació d'aleshores s'obligà els Municipis a adoptar, a partir de certs nivells de renou susceptibles de produir efectes molestos, nocius, insalubres o perillosos, mesures i limitacions a les Ordenances Municipals redactades a l'efecte. Més genèricament, la Llei 38/1972, de 22 de desembre, es dictà amb l'objecte de prevenir, vigilar i corregir les situacions de contaminació atmosfèrica, qualssevol que siguin les causes que les produeixin, entenent per contaminació atmosfèrica la presència en l'aire de matèries o formes d'energia que comportin risc, dany o molèstia greu per a les persones i els béns de qualsevol naturalesa. Posteriorment, la Presidència del Govern, per Real Decret 1.909/1981, de 24 de juliol, aprovà les normes bàsiques d'edificació "Contaminació acústica" la finalitat de les quals és de garantir el nivell acústic adequat a l'ús i l'activitat dels ocupants dels edificis.

Per una altra part, el Consell de les Comunitats Europees, en el segon pla d'acció, dedica la totalitat del Capítol IV a la lluita contra els contaminants acústics i estableix que s'han de formular orientacions sobre:

- Nivells sonors.
- Mètodes de medició del renou.
- Especificacions relatives als productes renouers.
- Normes d'insonorització.
- Nivells de renou admissibles en els llocs de feina.

Diverses directrius comunitàries s'han publicat a l'efecte, entre les quals destaca per la importància que té la de 12 de maig de 1986, relativa a la protecció dels treballadors contra els riscos deguts a l'exposició al renou durant la feina.

A més d'això, l'article 11.5 de l'Estatut d'Autonomia per a les Illes Balears, aprovat per Llei Orgànica 2/1983, de 25 de febrer, atribueix a la Comunitat Autònoma de les Illes Balears competència per a establir normes addicionals de protecció del medi ambient en el marc de la legislació bàsica de l'Estat i, si és el cas, en els termes que aquesta estableixi.

Conscient el Govern Balear de l'imperatiu contingut a l'Estatut d'Autonomia de la nostra Comunitat Autònoma, i a fi d'establir una política global que coordini, encoratgi i respecti les polítiques municipals en la matèria, a proposta del Conseller d'Obres Públiques i Ordenació del Territori, i havent-ho considerat prèviament el Consell de Govern a la sessió de dia 26 de març de 1987,

DECRET:

Article 1.- Es objecte del Decret present prevenir, vigilar i corregir la contaminació acústica del medi ambient a l'àmbit territorial de la Comunitat Autònoma de les Illes Balears, i regular-ne les nivells de renous i vibracions imputables a qualsevol causa.

Article 2.- Queden sotmeses al que es preceptua en el Decret present totes les activitats, els serveis, la instal·lacions fixes o mòbils, aparells o màquines, vehicles i mitjans de transport, l'exercici, el funcionament o la utilització dels quals puguin produir, en qualsevol forma, efectes sonors o vibracions que ocasionin molèsties o perills, qualsevol que en sigui el titular, promotor o responsable, tant si és persona física o jurídica, particular o pública i en lloc, públic o privat, obert o tancat en el qual s'originin.

Article 3.- Sense perjudici de les competències que ostenta el Govern Balear, correspon als Ajuntaments imposar, d'ofici o a instància de part, l'adopció de les mesures correctores necessàries, assenyalar limitacions, ordenar totes les inspeccions que siguin necessàries i aplicar o proposar, en aquest cas, les sancions corresponents en cas d'incomplir-se tot el preceptuat.

Article 4.-

1.- Les normes d'aquest Decret són d'obligat i directe compliment, sense necessitat d'un previ acte de requeriment o de subjecció individual, per a tota activitat el funcionament, l'exercici o ús de la qual i comporti la producció de renous i vibra-

Sección I.- COMUNIDAD AUTONOMA DE LAS ISLAS BALEARES

1.- Disposiciones generales

Conselleria de Obras Públicas y Ordenación del Territorio

DECRETO 20/1987, PARA LA PROTECCION DEL MEDIO AMBIENTE CONTRA LA CONTAMINACION POR EMISION DE RUIDOS Y VIBRACIONES

En la encuesta sobre Calidad de vida en España realizada en 1978, por encargo de la Dirección General del Medio Ambiente del M.O.P.U., se reflejaba que el primer problema Medioambiental en la Comunidad Nacional era el ruido.

Desde entonces, poco se ha avanzado en el sentido de atacarlo y mucho en el de incrementarlo por diversos procedimientos, no directos, pero de forma colateral, como consecuencia del progreso tecnológico.

En España no puede decirse que exista una política de protección contra la agresión a la salud que se efectúa a través de ruidos y vibraciones. No obstante, a partir de una disposición del entonces Ministerio de la Gobernación se obligó a los Municipios a que, a partir de ciertos niveles de ruido susceptibles de producir efectos molestos, nocivos, insalubres o peligrosos, se adoptaran medidas y limitaciones en las Ordenanzas Municipales redactadas al efecto. Más genéricamente la Ley 38/1972, de 22 de diciembre, se dictó con el objeto de prevenir, vigilar y corregir las situaciones de contaminación atmosférica, cualesquiera que sean las causas que las produzcan, entendiéndose por contaminación atmosférica la presencia en el aire de materias o formas de energía que impliquen riesgo, daño o molestia grave para las personas y bienes de cualquier naturaleza. Posteriormente, la Presidencia del Gobierno, por Real Decreto 1.909/1981, de 24 de julio aprobó las Normas Básicas de Edificación "Contaminación acústica" cuya finalidad es garantizar el nivel acústico adecuado al uso y actividad de los ocupantes de los edificios.

Por otra parte el Consejo de las Comunidades Europeas en su segundo Plan de acción, dedica la totalidad del Capítulo IV a la lucha contra los contaminantes acústicos, estableciendo que deben formularse orientaciones sobre:

- Niveles sonoros.
- Métodos de medición del ruido.
- Especificaciones relativas a los productos ruidosos.
- Normas de insonorización.
- Niveles de ruido admisibles en los lugares de trabajo.

Varias Directivas comunitarias se han publicado al efecto, señalándose por su importancia la del 12 de mayo de 1986, relativa a la protección de los trabajadores contra los riesgos debidos a la exposición al ruido durante el trabajo.

Por lo demás, el artículo 11.5 del Estatuto de Autonomía para las Islas Baleares, aprobado por Ley Orgánica 2/1983, de 25 de febrero, atribuye a la Comunidad Autónoma de las Islas Baleares competencia para establecer normas adicionales de protección del medio ambiente, en el marco de la legislación básica del Estado y, en su caso, en los términos que la misma establece.

Consciente al Gobierno Balear del imperativo contenido en el Estatuto de nuestra Comunidad Autónoma y con el fin de establecer una política global que coordine, allente y respete las políticas municipales en la materia, a propuesta del Conseller de Obras Públicas y Ordenación del Territorio, y previa deliberación del Consell de Govern en sesión del día 26 de marzo de 1986,

DECRETO

Artículo 1.- Es objeto del presente Decreto prevenir, vigilar y corregir la contaminación acústica del medio ambiente en el ámbito territorial de Comunidad Autónoma de las Islas Baleares, regulando los niveles de ruidos y vibraciones imputables a cualquier causa.

Artículo 2.- Quedan sometidas a lo preceptuado en el presente Decreto todas las actividades, servicios, instalaciones fijas o móviles, aparatos o máquinas, vehículos y medios de transporte cuyo ejercicio, funcionamiento o utilización puedan producir, en cualquier forma, efectos sonoros o vibraciones que ocasionen molestias o peligros, cualquiera que sea su titular, promotor o responsable, tanto si es persona física o jurídica, particular o pública y en lugar, público o privado, abierto o cerrado en el que se originen.

Artículo 3.- Sin perjuicio de las competencias que ostenta el Govern Balear, corresponde a los Ayuntamientos imponer, de oficio o a instancia de parte, la adopción de las medidas correctoras necesarias, señalar limitaciones, ordenar cuantas inspecciones sean precisas y aplicar o proponer, en su caso, las sanciones correspondientes en caso de incumplirse lo preceptuado.

Artículo 4.- 1. Las Normas del presente Decreto son de obligado y directo cumplimiento, sin necesidad de un previo acto de requerimiento o de sujeción individual, para toda actividad cuyo funcionamiento, ejercicio o uso y comporte la producción

2.- L'expressa obligació serà exigible a través de les corresponents llicències o autoritzacions administratives, incloses les municipals, per a tota classe de construccions, obres a la via pública o instal·lacions industrials, comercials i de serveis, així com per a l'ampliació, reforma o demolició, que se projectin, executin o realitzin a partir de l'entrada en vigor d'aquest Decret.

3.- L'incompliment o inobservància d'aquesta normativa o de les condicions esmentades a les llicències i altres actes o acords dictats en execució d'aquest Decret, quedarà subjecte al règim sancionador establert a la Llei 28/1972, de 22 de desembre, sobre protecció contra la contaminació atmosfèrica i el Decret 833/1975, de 6 de febrer, dictat en el desenvolupament, d'aquesta sense perjudici de l'aplicació d'altres règims sancionadors prevists a la legislació vigent.

Article 5.-

1.- Els poders públics vetllaran per a aconseguir que les perturbacions per renous i vibracions evitables no excedeixin els límits que s'indiquen o a què es fa referència en aquest Decret.

2.- Els renous es midaran i s'expressaran en decibels a l'escala A (dBA), l'absorció acústica en decibels (dB) i les vibracions en Pals. (Vpals = 10 Log.10 3.200 A2 N3, essent A l'amplitud en centímetres i N la freqüència en hertzis, o bé, Vpals = 20 Log.10 ----, essent V el valor eficaç de l'ona vibratòria en cm/seg.).

Article 6.- En el medi ambient exterior, amb excepció dels procedents del trànsit que se regulen a l'article 16, no es podrà produir cap renou que sobrepassi els nivells que s'indiquen a continuació:

Taula 1.- NIVELLS SONORS MAXIMS.

Zona de recepció	Nivell sonor exterior màxim en dB (A)		Nivell sonor interior màxim en dB (A)	
	Dia	nit	Dia	nit
Totes excepte la industrial o turística	55	45	35 (30 en dormitoris)	30 (25 en dormitoris)
* Zona ind. o turística	65	60	40	35

* Se n'exceptuen les vivendes que hi puguin haver a la mateixa zona, i en aquest cas s'aplicaran els nivells de la zona de recepció anterior "totes excepte la industrial o turística".

Donada la dificultat de midar la intensitat sonora d'una font quan aquesta es troba pròxima al renou de fons, en el cas que el renou de fons es trobi pròxim als valors de la Taula 1, per a midar la intensitat sonora d'una font s'aplicarà la regla següent:

1.- Quan el renou de fons ambiental estigui comprès entre els màxims indicats a la Taula 1 anterior i 5 dB més, la font no podrà incrementar el renou de fons ambiental en més de 3 dB.

2.- Quan el renou de fons ambiental estigui comprès entre 5 dB i 10 dB més que els màxims indicats, la font no podrà incrementar el renou de fons ambiental en més de 2 dB.

3.- Quan el renou de fons ambiental estigui comprès entre 10 dB i 15 dB més que els màxims indicats, la font no podrà incrementar el renou de fons ambiental en més d'1 dB.

4.- Quan el renou de fons ambiental es trobi per damunt dels 15 dB més que els màxims indicats, la font no podrà incrementar el renou en més de 0 dB.

Quan el so tenguí un to pur, el renou de fons es midarà a la banda d'octaves que compregui la freqüència d'aquest to.

Taula 2.- NIVELLS DE VIBRACIONS MAXIMES.

Zona de recepció	Acceleració vertical màxima (LA)	
	Dia	Nit
Totes excepte la industrial o turística	65	60
Zona industrial o turística	70	65

Els nivells anteriors s'aplicaran als establiments oberts al públic, atenent a raons d'analogia funcional o d'equivalent necessitat de protecció acústica. Aquells que manquin de les adequades mesures d'insonorització, segons el present Decret, hauran de cessar tota ambientació musical a les 24 hores.

3.- Per raó de l'organització d'actes amb especial projecció oficial, cultural, religiosa o de naturalesa anàloga, es podran adoptar les mesures necessàries per a variar amb caràcter temporal, en determinades vies o sectors del recinte urbà, els nivells esmentats als paràgrafs precedents.

2. La expresada obligación será exigible a través de las correspondientes licencias o autorizaciones administrativas, incluidas las municipales, para toda clase de construcciones, obras en la vía pública o instalaciones industriales, comerciales y de servicios, así como para su ampliación, reforma o demolición, que se proyecten, ejecuten o realicen a partir de la entrada en vigor de este Decreto.

3. El incumplimiento o inobservancia de la presente normativa o de las condiciones señaladas en las licencias y demás actos o acuerdos dictados en ejecución de este Decreto, quedará sujeto al régimen sancionador establecido en la Ley 28/1972, de 22 de diciembre, sobre protección contra la contaminación atmosférica y el Decreto 833/1975, de 6 de febrero, dictado en su desarrollo, sin perjuicio de la aplicación de otros regímenes sancionadores previstos en la legislación vigente.

Artículo 5.- 1. Los poderes públicos velarán para conseguir que las perturbaciones por ruidos y vibraciones evitables no excedan de los límites que se indican o a que se hace referencia en este Decreto.

2. Los ruidos se mediarán y expresarán en decibelios en la escala A (dBA), la absorción acústica en decibelios (dB) y las vibraciones en Pals. (Vpals = 10Log.10 3.2000 A2 N3, siendo A la amplitud en centímetros y N la frecuencia en hertzios, o bien, Vpals = 20 Log.10 ----, siendo V el valor eficaz de la onda vibratoria en cm/seg.).

Artículo 6.- En el medio ambiente exterior, con excepción de los precedentes del tráfico que se regulan en el artículo 16, no se podrá producir ningún ruido que sobrepase los niveles que se indican a continuación:

Tabla 1.- NIVELES SONOROS MAXIMOS.

Zona de recepción	Nivel sonoro exterior máximo en dB (A)		Nivel sonoro interior máximo en dB (A)	
	Día	Noche	Día	Noche
Todas excepto la industrial o turística	55	45	35 (30 en dormitorios)	30 (25 en dormitorios)
* Zona ind. o turist.	65	60	40	35

* Se exceptúan las viviendas que puedan existir en la misma zona, en cuyo caso se aplicarán los niveles de la zona de recepción anterior "todas excepto la industrial o turística".

Dada la dificultad de medir la intensidad sonora de una fuente cuando ésta se encuentra próxima al ruido de fondo, en el caso de que el ruido de fondo se encuentre próximo a los valores de la Tabla 1, para medir la intensidad sonora de una fuente se aplicará la regla siguiente:

1. Cuando el ruido de fondo ambiental esté comprendido entre los máximos indicados en la Tabla 1 anterior y 5 dB más, la fuente no podrá incrementar el ruido de fondo ambiental en más de 3 dB.

2. Cuando el ruido de fondo ambiental esté comprendido entre 5 dB y 10 dB más que los máximos indicados, la fuente no podrá incrementar el ruido de fondo ambiental en más de 2 dB.

3. Cuando el ruido de fondo ambiental esté comprendido entre 10 dB y 15 dB más que los máximos indicados, la fuente no podrá incrementar el ruido de fondo ambiental en más de 1 dB.

4. Cuando el ruido de fondo ambiental se encuentre por encima del os 15 dB más que los máximos indicados, la fuente no podrá incrementar el ruido en más de 0 dB.

Quando el sonido tenga un tono puro, el ruido de fondo se medirá en la banda de octavas que comprenda la frecuencia de dicho tono.

Tabla 2.- NIVELES DE VIBRACIONES MAXIMAS

Zona de recepción	Acceleración vertical máxima (LA)	
	Día	Noche
Todas excepto industrial o turist.	65	60
Zona industrial o turística	70	65

Los niveles anteriores se aplicarán a los establecimientos abiertos al público, atendiendo a razones de analogía funcional o de equivalente necesidad de protección acústica. Aquellos que carezcan de las adecuadas medidas de insonorización, según el presente Decreto, deberán cesar toda ambientación musical a las 24 horas.

3. Por razón de la organización de actos con especial proyección oficial, cultural, religiosa o de naturaleza análoga, se podrán adoptar las medidas necesarias para variar con carácter temporal, en determinadas vías o sectores del casco urbano, los niveles señalados en los párrafos precedentes.

Article 7.- En els recintes interiors dels establiments oberts al públic, els titulars de les activitats estaran obligats a l'adopció de les mesures d'insonorització necessàries per a evitar que el nivell del renou de fons existent perturbi l'adequat desenvolupament d'aquestes o ocasioni molèsties als assistents, d'acord amb els valors determinats a l'article anterior.

Article 8.- Tots els edificis la llicència de construcció dels quals sigui concedida amb posterioritat a la data d'entrada en vigor d'aquest Decret hauran de complir les condicions acústiques de l'edificació que es determina a la Norma Bàsica d'Edificació - Condicions Acústiques de 1982 (NBECA -82), aprovada per Reial Decret 1909/1981 de 24 de juliol (B.O.E. de 7 de setembre de 1981), modificat per Reial Decret 2115/1982 de 12 d'agost (B.O.E., de 3 de setembre de 1982), així com les modificacions que en el futur s'introdueixin i les altres normatives que s'estableixin respecte a l'aïllament de l'edificació.

Article 9.- Als efectes dels límits fixats a l'article 6 sobre protecció del medi exterior, es tendran en compte les prescripcions següents:

Primera.- Els elements constructius i d'insonorització dels recintes on s'allotgen activitats i instal·lacions industrials, comercials i de serveis hauran de posseir capacitat suficient per a l'absorció acústica de l'excés d'intensitat sonora que s'origini a l'interior d'aquests, i inclús, si fos necessari, haurien de disposar de sistemes d'aïreació induïda o forçada que permetin el tancament dels buits o finestres existents o projectats.

Segona.- Els aparells elevadors, les instal·lacions d'acondicionament d'aire i les torres de refrigeració, la distribució i evacuació d'aigües, la transformació d'energia elèctrica i d'altres serveis dels edificis seran instal·lats amb les precaucions d'ubicació i aïllament que garantitzen un nivell de transmissió sonora no superior als límits fixats per a la zona d'emplaçament.

Tercera.- A les obres i treballs de construcció, modificació, reparació o esbucament d'edificis, així com en els que es realitzin a la via pública, s'adoptaran les mesures oportunes per a evitar que els renous emesos excedeixin dels nivells acústics fixats per a la zona respectiva. En el cas on això no fos tècnicament possible s'exigirà autorització expressa de l'Ajuntament amb limitació de l'horari on es pugui exercir l'activitat.

Quarta.- Es podrà excusar la prescripció precedent a les obres de declarada urgència i en aquelles altres la demora en la realització de les quals pogués comportar perill d'esfonsament, d'esllavissament, d'inundació, d'explosió o de risc de naturalesa anàloga. En aquests casos, ateses les circumstàncies concurrents, podrà autoritzar la feina de la maquinària i la realització d'operacions que duguin una emissió de nivell sonor superior al permès a la zona de la qual es tracti, condicionant el sistema d'ús, l'horari de treball i la necessària protecció personal dels operaris.

Cinquena.- Les activitats de càrrega i descàrrega de mercaderies, manipulació de caixes, contenidors, materials de construcció i objectes semblants, es prohibeixen terminantment entre les 22 hores i les 8 hores de l'endemà dematí. S'exceptuen les operacions de recollida de fens i repartiment de vitualles. A l'horari restant de la jornada laboral s'haurà de realitzar amb el màxim esment a fi de minimitzar les molèsties i reduir-les a les estrictament necessàries.

Sisena.- La persona obligada a incrementar l'aïllament fins als mínims esmentats, és el titular del focus del renou.

Article 10.- Els valors màxims tolerables de vibracions seran els següents:

- A la zona de màxima proximitat a l'element generador de vibracions, 3 Pals.
- Al límit del recinte on es troba ubicat el generador de vibracions, 17 Pals.
- En qualsevol zona de l'edifici i fora d'aquest i a la via pública, 5 Pals.

Article 11.- Per corregir la transmissió de vibracions s'hauran de tenir en compte les següents regles:

- a) Tot element amb òrgans mòbils es mantindrà en perfecte estat de conservació, principalment en allò que es refereix a l'equilibri dinàmic i estàtic, així com a la suavitat de marxa dels coixins o camins de rodadura.
- b) No es permet l'ancoratge de maquinària i dels suports d'aquesta o qualsevol òrgan mòbil a les parets mitgeres, sòtils o forjats de separació entre locals de qualsevol classe d'activitat.
- c) L'ancoratge de tota màquina o òrgan mòbil a trespols o estructures no mitgeres ni directament connectades amb els elements constructius de l'edificació es disposarà en tot cas interposant dispositius antivibratoris adequats.
- d) Les màquines d'arrancada violenta, les quals facin feina a cops o topades brusques i les dotades d'òrgans amb moviment alternatiu, hauran d'estar ancorades en bancades independents, sobre el trespol ferm i aïllades de l'estructura de l'edificació i del trespol del local mitjançant materials absorbents de la vibració.

Artículo 7.- En los recintos interiores de los establecimientos abiertos al público, los titulares de las actividades estarán obligados a la adopción de las medidas de insonorización necesarias para evitar que el nivel del ruido de fondo existente en ellos perturbe el adecuado desarrollo de las mismas u ocasione molestias a los asistentes, de acuerdo con los valores determinados en el artículo anterior.

Artículo 8.- Todos los edificios cuya licencia de construcción sea concedida con posterioridad a la fecha de entrada en vigor de este Decreto deberán cumplir las condiciones acústicas de la edificación que se determina en la Norma Básica de Edificación -Condiciones Acústicas del 1982 (NBECA-82), aprobada por Real Decreto 1.909/1981, de 24 de julio (B.O.E. de 7 de septiembre de 1981), modificado por Real Decreto 2115/1982, de 12 de agosto (B.O.E., de 3 de septiembre de 1982), así como las modificaciones que en el futuro se introduzcan y las otras normativas que se establezcan respecto al aislamiento de la edificación.

Artículo 9.- A los efectos de los límites fijados en el art. 6º sobre protección del medio exterior, se tendrán en cuenta las siguientes prescripciones:

Primera.- Los elementos constructivos y de insonorización de los recintos en que se alojen actividades e instalaciones industriales, comerciales y de servicios deberán poseer capacidad suficiente para la absorción acústica del exceso de intensidad sonora que se origine en el interior de los mismos, e incluso si fuere necesario, dispondrán de sistemas de aireación inducida o forzada que permitan el cierre de los huecos o ventanas existentes o proyectados.

Segunda.- Los aparatos elevadores, las instalaciones de acondicionamiento de aire y sus torres de refrigeración, la distribución y evacuación de aguas, la transformación de energía eléctrica y demás servicios de los edificios serán instalados con las precauciones de ubicación y aislamiento que garanticen un nivel de transmisión sonora no superior a los límites fijados para la zona de su emplazamiento.

Tercera.- En las obras y trabajos de construcción, modificación, reparación o derribo de edificios, así como en los que se realicen en la vía pública, se adoptarán las medidas oportunas para evitar que los ruidos emitidos excedan de los niveles acústicos fijados para la respectiva zona. En el caso en que ello no fuera técnicamente posible, se exigirá autorización expresa del Ayuntamiento con limitación del horario en que pueda ejercerse la actividad.

Cuarta.- Se podrá excusar la precedente prescripción en las obras de declarada urgencia y en aquellas otras cuya demora en su realización pudiera comportar peligro de hundimiento, corrimiento, inundación, explosión o riesgos de naturaleza análoga. En estos casos, atendidas las circunstancias concurrentes, podrá autorizar el empleo de maquinaria y la realización de operaciones que conlleven una emisión de nivel sonoro superior al permitido en la zona de que se trate, condicionando el sistema de uso, el horario de trabajo y la necesaria protección personal de los operarios.

Quinta.- Las actividades de carga y descarga de mercancías, manipulación de cajas, contenedores, materiales de construcción y objetos similares, se prohíben terminantemente entre las 22 horas y las 8 horas de la mañana siguiente. Se exceptúan las operaciones de recogida de basuras y reparto de víveres. En el horario restante de la jornada laboral deberrán realizarse con el máximo cuidado a fin de minimizar las molestias y reducir las estrictamente necesarias.

Sexta.- La persona obligada a incrementar el aislamiento hasta los mínimos señalados, es el titular del foco del ruido.

Artículo 10.- Los valores máximos tolerables de vibraciones serán los siguientes:

- En la zona de máxima proximidad al elemento generador de vibraciones, 3 Pals.
- En el límite del recinto en el que se encuentre ubicado el generador de vibraciones, 17 Pals.
- En cualquier zona del edificio y fuera de él y en la vía pública, 5 Pals.

Artículo 11.- Para corregir la transmisión de vibraciones deberán tenerse en cuenta las siguientes reglas:

- a) Todo elemento con órganos móviles se mantendrá en perfecto estado de conservación, principalmente en lo que se refiere a su equilibrio dinámico y estático, así como a la suavidad de marcha de sus cojinetes o caminos de rodadura.
- b) No se permite el anclaje de maquinaria y de los soportes de la misma o cualquier órgano móvil en las paredes medianeras, techos o forjados de separación entre locales de cualquier clase de actividad.
- c) El anclaje de toda máquina u órgano móvil en suelos o estructuras no medianeras ni directamente conectadas con los elementos constructivos de la edificación se dispondrá en todo caso interponiendo dispositivos antivibratorios adecuados.
- d) Las máquinas de arranque violento, las que trabajen por golpes o choques bruscos y las dotadas de órganos con movimiento alternativo, deberán estar ancladas en bancadas independientes, sobre el suelo firme y aisladas de la estructura de la edificación y del suelo del local por intermedio de materiales absorbentes de la vibración.

e) Totes les màquines se situaran de manera que les parts més sortides a la fi de la carretera de desplaçament quedin a una distància mínima de 0,70 m. dels murs perimetrals i forjats, i s'han d'eleva a 1 m. aquesta distància quan es tracti d'elements mediadors.

f) Els conductes pels quals circulin fluids líquids o gasosos en forma forçada, connectats directament amb màquines que tinguin òrgans en moviment, disposaran de dispositius de separació que impedeixin la transmissió de les vibracions generades en aquestes màquines. Les brides i suports dels conductes tendran elements antivibratoris. Les obertures dels murs per al pas de les conduccions s'ompliran amb materials absorbents de la vibració.

g) En els circuits d'aigua hom tindrà cura que no es presenti el "cop d'ariet", i les seccions i disposicions de les vàlvules i de les aixetes hauran de ser tals que el fluid circuli per aquestes en règim laminar per a les despeses nominals.

Article 12.- La valoració dels nivells de sonoritat que estableix aquest Decret s'ajustarà a les següents regles:

Primera.- La mesuració es durà a terme, tant pels renous emesos com per als transmesos, en el lloc on el valor sigui més alt i, si fos necessari, en el moment i situació on les molèsties siguin més acusades.

Segona.- Els propietaris, posseïdors, encarregats dels generadors de renous facilitaràn als Inspectors l'accés a les instal·lacions o focus generadors de renous i disposaran el funcionament a les diferents velocitats, càrregues o marxes que les indiquin aquests Inspectors. Així mateix podran presenciar el procés operatiu.

Tercera.- L'aparell mesurador utilitzat serà un dels tipificats per la Direcció General d'Indústries Siderometalúrgiques, degudament homologat.

Quarta.- En previsió de les possibles errades de medició, quan aquesta requereixi una especial precisió, o si així ho sol·licitava l'interessat, s'adoptaran les següents precaucions:

a) Contra l'efecte de pantalla: L'observador se situarà en el pla normal a l'eix del micròfon i el més separat possible d'aquest que sigui compatible amb la lectura de l'escala sense errada de paral·lelisme.

b) Contra la distorsió direccional: situat en estació a l'aparell, se li girarà a l'interior de l'angle sòlid determinat per un octant, i se fixarà a la posició la lectura de la qual sigui equidistant dels valors extrems així obtingut.

c) Contra l'efecte del vent: quan s'estimi que la velocitat del vent és superior a 0,8 m/s., s'emprarà una pantalla contra el vent. Per a velocitats superiors a 1,6 m/s., es desistirà de la medició, a excepció que s'emprin aparells especials.

d) Contra l'efecte de cresta: s'iniciaran les medicions a la velocitat ràpida, i quan la lectura fluctuants es desviï més de tres dBA s'utilitzarà la velocitat lenta.

e) Es practicaràn sèries de tres lectures a intervals d'un minut a cada fase de funcionament del manantial renouer, i en tot cas un mínim de tres, i s'admetrà com a representatiu el valor mig més alt aconseguit a les lectures de la mateixa sèrie. Aquests resultats se rebutjaran quan solament s'elevin tres dBA o menys sobre el renou de fons.

Article 13.- Tot vehicle de tracció mecànica haurà de tenir en bones condicions de funcionament el motor, la transmissió, carrosseria i d'altres òrgans d'aquest capaços de produir renous i vibracions, i especialment el dispositiu silenciador dels gasos d'escapament, amb el fi que el nivell sonor emès pel vehicle al circular o amb el motor en marxa no excedeixi dels límits que estableixi aquesta Instrucció.

Article 14.-

1.- Es prohibeix la circulació de vehicles a motor amb l'anomenat "escapament lliure", o amb silenciadors no eficaços incomplets, inadequats, deteriorats o amb tubs resonadors.

2.- Igualment es prohibeix la circulació d'aquesta classe de vehicles quan per excés de càrrega produeixin renous superiors als fixats per aquesta Instrucció.

Article 15.-

1.- La càrrega, la descàrrega i el transport de materials de camions s'haurà de fer de manera que el renou produït no resulti molesto.

2.- El personal dels vehicles de repartiment haurà de carregar i descarregar les mercaderies sense produir impactes directes sobre el sòl del vehicle o del paviment, i evitarà el renou produït pel desplaçament o trepidació de la càrrega durant el recorregut.

Article 16.- Els límits superiors admissibles per als renous emesos pels vehicles a motor seran, d'acord amb l'establert en el Decret 1439/1972 de 25 de maig del Ministeri d'Indústria i amb el Reglament nº 9 de 17 d'octubre de 1974 en desenvolupament de l'Acord de Ginebra de 20 de març de 1958 (BOE 23/11/74), els següents:

e) Todas las máquinas se situarán de forma que sus partes más salientes al final de la carrera de desplazamiento queden a una distancia mínima de 0,70 m. de los muros perimetrales y forjados, debiendo elevarse a 1 m. esta distancia cuando se trate de elementos medianeros.

f) Los conductos por los que circulen fluidos líquidos o gaseosos en forma forzada, conectados directamente con máquinas que tengan órganos en movimiento, dispondrán de dispositivos de separación que impidan la transmisión de las vibraciones generadas en tales máquinas. Las bridas y soportes de los conductos tendrán elementos antivibratorios. Las aberturas de los muros para el paso de las conducciones se rellenan con materiales absorbentes de la vibración.

g) En los circuitos de agua se cuidará de que no se presente el "golpe de ariete", y las secciones y disposición de las válvulas y griferías habrán de ser tales que el fluido circule por ellas en régimen laminar para los gastos nominales.

Artículo 12.- La valoración de los niveles de sonoridad que establece el presente Decreto se ajustará a las siguientes reglas:

Primera.- La medición se llevará a cabo, tanto para los ruidos emitidos como para los transmitidos, en el lugar en que su valor sea más alto y, si preciso fuere, en el momento y situación en que las molestias sean más acusadas.

Segunda.- Los dueños, poseedores o encargados de los generadores de ruidos facilitarán a los Inspectores el acceso a sus instalaciones o focos generadores de ruidos y dispondrán su funcionamiento a las distintas velocidades, cargas o marchas que les indiquen dichos Inspectores. Asimismo podrán presenciar el proceso operativo.

Tercera.- El aparato medidor empleado será uno de los tipificados por la Dirección General de Industrias Siderometalúrgicas, debidamente homologado.

Cuarta.- En previsión de los posibles errores de medición, cuando ésta requiera una especial precisión, o si así lo solicita el interesado, se adoptarán las siguientes precauciones:

a) Contra el efecto de pantalla: El observador se situará en el plano normal al eje del micrófono y lo más separado del mismo que sea compatible con la lectura de la escala sin error de paralaje.

b) Contra la distorsión direccional: situado en estación el aparato, se le girará en el interior del ángulo sólido determinado por un octante, y se fijará en la posición cuya lectura sea equidistante de los valores extremos así obtenidos.

c) Contra el efecto del viento: cuando se estime que la velocidad del viento es superior a 0,8 m/s., se empleará una pantalla contra el viento. Para velocidades superiores a 1,6 m/s., se desistirá de la medición, salvo que se empleen aparatos especiales.

d) Contra el efecto de cresta: se iniciarán las menciones a la velocidad rápida, y cuando la lectura fluctuante se desvíe más de tres dBA se empleará la velocidad lenta.

e) Se practicarán series de tres lecturas a intervalo de un minuto en cada fase de funcionamiento del manantial ruidoso, y en todo caso un mínimo de tres, admitiéndose como representativo el valor medio más alto alcanzado en las lecturas de la misma serie. Estos resultados se rechazarán cuando sólo se eleven tres dBA o menos sobre el ruido de fondo.

Artículo 13.- Todo vehículo de tracción mecánica deberán tener en buenas condiciones de funcionamiento el motor, la transmisión, carrocería y demás órganos del mismo capaces de producir ruidos y vibraciones, y especialmente el dispositivo silenciador de los gases de escape, con el fin de que el nivel sonoro emitido por el vehículo al circular o con el motor en marcha no exceda de los límites que establece la presente Instrucción.

Artículo 14.-

1. Se prohíbe la circulación de vehículos a motor con el llamado "escape libre", o con silenciadores no eficaces incompletos, inadecuados, deteriorados o con tubos resonadores.

2. Igualmente se prohíbe la circulación de dicha clase de vehículos cuando por exceso de carga produzcan ruidos superiores a los fijados por esta Instrucción.

Artículo 15.-

1. La carga, descarga y transporte de materiales de camiones deberá hacerse de manera que el ruido producido no resulte molesto.

2. El personal de los vehículos de reparto deberá cargar y descargar las mercancías sin producir impactos directos sobre el suelo del vehículo o del pavimento, y evitará el ruido producido por el desplazamiento o trepidación de la carga durante el recorrido.

Artículo 16.- Los límites superiores admisibles para los ruidos emitidos por los vehículos a motor serán, de acuerdo con lo establecido en el Decreto 1.439/72, de 25 de mayo del Ministerio de Industria y con el Reglamento nº 9 de 17 de octubre de 1974 en desarrollo del Acuerdo de Ginebra de 20 de marzo de 1958 (BOE 23/11/74), los siguientes:

Tabla 3.- LIMITES MAXIMS DE NIVELL SONOR A VEHICLES

(A)	Categoria de vehicles	Valors expres.en dB
A.-	VEHICLES AUTOMOBILS DE DUES RODES:	
	Ciclomotor	80
a)	Motor de dos temps per cilindrada:	
	- superior a 50 cm3, inferior o igual a 125 cm3	82
	- superior a 125 cm3	84
b)	Motor de quatre temps amb cilindrada:	
	- superior a 50 cm3, inferior o igual a 125 cm3	82
	- superior a 125 cm3, inferior o igual a 500 cm3	84
	- superior a 500 cm3	86
B.-	VEHICLES AUTOMOBILS DE TRES RODES:	
	(amb exclusió de maquinària d'obres públiques, etc.)	
	- la cilindrada de la qual sigui superior a 50 cm3	85
C.-	VEHICLES AUTOMOBILS DE QUATRE O MES RODES:	
	(amb exclusió de maquinària d'obres públiques, etc.)	
a)	Vehicles destinats al transport de persones que tinguin fins a 9 places, inclosa la del conductor	82
b)	Vehicles destinats al transport de persones que tinguin més de 9 places, inclosa la del conductor i el pes màxim autoritzat dels quals no excedeixi de 3,5 t.	84
c)	Vehicles destinats al transport de mercaderies i el pes màxim autoritzat dels quals no excedeixi de 3,5 t.	84
d)	Vehicles destinats al transport de persones que tinguin més de 9 places, inclosa la del conductor i el pes màxim autoritzat dels quals excedeixi de 3,5 t.	89
e)	Vehicles destinats al transport de mercaderies i el pes màxim autoritzat dels quals excedeixi de 3,5 t.	89
f)	Vehicles destinats al transport de persones que tinguin més de 9 places, inclosa la del conductor i el motor dels quals tinguin una potència igual o superior a 200 CV. DIN	91
g)	Vehicles destinats al transport de mercaderies el motor dels quals tinguin una potència igual o superior a 200 CV. DIN i el pes màxim autoritzat dels quals excedeixi de 12 t.	91

Article 17.- Per al reconeixement dels vehicles a motor, els Organismes Oficials s'atendran a les normes establertes al Reglament nº 9, esmentat abans, en desenvolupament de l'Acord de Ginebra de 20 de març de 1948 i en concret als mètodes descrits a l'Annex 3, que se reproduïx a l'Annex I d'aquest Decret.

Article 18.- Queda prohibit l'ús de botzines o qualsevol altre senyal acústic dins del perímetre del sòl urbà, a excepció dels casos d'imminent perill d'atropellament o col·lisió, o que es tracti de serveis públics d'urgència (Policia, contra Incendis, Assistència Sanitària) o de serveis privats per al auxili urgent de persones.

Article 19.-
1.- Tota infracció a les normes d'aquest Decret serà sancionada, prèvia instrucció de l'oportú expedient, de conformitat amb el previst a la Llei 38(1972), de 22 de desembre i les disposicions desenvolupades, sense perjudici de l'aplicació d'altres règims sancionadors prevists legalment.

2.- La competència per a l'imposició de les sancions correspondrà:

a) Als batlles, quan la quantia no excedeixi de les 100.000 pessetes.

b) Al Director General del Medi Ambient de la Conselleria d'Obres Públiques i Ordenació del Territori, quan la quantia excedeixi de 100.000 pessetes, i no sobrepassi les 250.000 pessetes.

c) Al Conseller d'Obres Públiques i Ordenació del Territori, quan la quantia sobrepassi les 250.000 pessetes.

3.- El procediment sancionador serà establert als articles 133 i següents de la Llei de Procediment Administratiu, amb les particularitats següents:

a) El procediment se podrà incorporar, d'ofici o a instància de part, per providència del Batlle competent o del Director General del Medi Ambient de la Conselleria d'Obres Públiques i Ordenació del Territori.

Tabla 3.- LIMITES MAXIMOS DE NIVEL SONORO EN VEHICULOS

	Categoria de vehiculos	Valores expres. en dB (A)
A.-	VEHICULOS AUTOMOVILES DE DOS RUEDAS	
	Ciclomotor	80
a)	Motor de dos tiempos por cilindrada:	
	- Superior a 50 cm3. inferior o igual a 125 cm3.	82
	- Superior a 125 cm3.	84
b)	Motor de cuatro tiempos con cilindrada:	
	- Superior a 50 cm3., inferior o igual a 125 cm3.	82
	- Superior a 125 cm3., inferior o igual a 500 cm3.	84
	- Superior a 500 cm3.	86
B.-	VEHICULOS AUTOMOVILES DE TRES RUEDAS:	
	(con exclusión de maquinaria de obras públicas, etc.)	
	- Cuya cilindrada sea superior a 50 cm3.	85
C.-	VEHICULOS AUTOMOVILES DE CUATRO O MAS RUEDAS	
	(con exclusión de maquinaria de obras públicas, etc.)	
a)	Vehículos destinados al transporte de personas que tengan hasta 9 plazas, incluida la del conductor	82
b)	Vehículos destinados al transporte de personas que tengan más de 9 plazas, incluida la del conductor y cuyo peso máximo autorizado no exceda de 3,5 t. 84	84
c)	Vehículos destinados al transporte de mercancías y cuyo peso máximo autorizado no exceda de 3,5 t.	84
d)	Vehículos destinados al transporte de personas que tengan más de 9 plazas, incluida la del conductor y cuyo peso máximo autorizado exceda de 3,5 t.	89
e)	Vehículos destinados al transporte de mercancías y cuyo peso máximo autorizado exceda de 3,5 t.	89
f)	Vehículos destinados al transporte de personas que tengan más de 9 plazas, incluida la del conductor y cuyo motor tenga una potencia igual o superior a 200 CV. DIN	91
g)	Vehículos destinados al transporte de mercancías cuyo motor tenga una potencia igual o superior a 200 CV. DIN y cuyo peso máximo autorizado exceda de 12 t.	91

Artículo 17.- Para el reconocimiento de los vehículos a motor, los Organismos Oficiales se atenderán a las normas establecidas en el ante dicho Reglamento nº 9 en desarrollo del Acuerdo de Ginebra de 20 de marzo de 1948 y en concreto a los métodos descritos en su Anexo 3, que se reproduce en el Anexo I del presente Decreto.

Artículo 18.- Queda prohibido el uso de bocinas o cualquiera otra señal acústica dentro del perímetro del suelo urbano, salvo en los casos de inminente peligro de atropello o colisión, o que se trate de servicios públicos de urgencia (Policía, contra Incendios, Asistencia Sanitaria) o de servicios privados para el auxilio urgente de personas.

Artículo 19.-
1. Toda infracción a las normas de este Decreto será sancionada, previa instrucción del oportuno expediente, de conformidad con lo prevenido en la Ley 38/1972, de 22 de diciembre y sus disposiciones desarrolladoras, sin perjuicio de la aplicación de otros regímenes sancionadores previstos legalmente.
2. La competencia para la imposición de las sanciones corresponderá:

a) A los Alcaldes, cuando la cuantía no exceda de las 100.000,- pesetas.

b) Al Director General de Medio Ambiente de la Conselleria de Obras Públicas y Ordenación del Territorio, cuando la cuantía exceda de 100.000,- ptas. y no sobre pase las 250.000,- ptas.

c) Al Conseller de Obras Públicas y Ordenación del Territorio, cuando la cuantía sobre pase las 250.000,- ptas.

3. El procedimiento sancionador será el establecido en los arts. 133 y siguientes de la Ley de Procedimiento Administrativo, con las particularidades siguientes:

a) El procedimiento podrá incoarse, de oficio o a instancia de parte, por providencia del Alcalde competente o del Director General de Medio Ambiente de la Conselleria de Obras Públicas y Ordenación del Territorio.

b) La tramitació de l'expedient corresponderà, en tot cas, a l'Ajuntament competent per raó del territori que, cas de ser pertinent, elevarà la proposta de resolució a l'autoritat que correspondrà a la Conselleria d'Obres Públiques i Ordenació del Territori quan la quantia de la multa excedeixi de la competència de la Batlia.

4.- Les resolucions del Director General del Medi Ambient seran recurribles en alçada davant el Conseller d'Obres Públiques i Ordenació del Territori. Les dictades pel Conseller i pels Batles podran fitar a la via administrativa.

DISPOSICIONS ADDICIONALS

Primera.- A l'objecte de mantenir una unitat de criteri quant als nivells d'exigències màximes o mínimes que estableix el present Decret, la Conselleria d'Obres Públiques i Ordenació del Territori establirà amb les altres Administracions Públiques els contactes necessaris per a revisar periòdicament aquests nivells.

Segona.- Als efectes de la correcta aplicació d'aquest Decret, els Ajuntaments delimitaran les zones o àrees industrials i turístiques, en el terme municipal, en el termini màxim de tres mesos a comptar des de l'entrada en vigor d'aquest Decret. Per manca de delimitació, s'estarà als usos previstos en el Pla d'Ordenament Municipal.

DISPOSICIO TRANSITORIA

L'adaptació de les activitats, serveis, instal·lacions, locals, aparells o màquines amb llicència anterior a l'entrada en vigor del present Decret s'haurà de dur a terme en el termini de tres anys, comptats des de la data de l'entrada en vigor, sempre que l'adaptació requereixi modificació d'instal·lacions o d'elements constructius, i en el termini de dos anys, a comptar des de la mateixa data, si no es necessiten modificacions de les expresades.

DISPOSICIO FINAL

Es faculta l'Hble. Sr. Conseller d'Obres Públiques i Ordenació del Territori per a dictar quantes disposicions siguin necessaries per al desenvolupament d'aquest Decret.

Donat a Palma de Mallorca, a dia vint-i-sis de març de mil nou-cents vuitanta-set.

EL CONSELLER D'OBRES PUBLICUES I
ORDENACIO DEL TERRITORI,
Signat: Jerónimo Sáiz Gomila.

ANNEX I

METODES I APARELLS DE MESURA DEL RENOU PRODUIT PELS
VEHICLES AUTOMOBILS

1.- APARELLS DE MESURA.

1.1.- S'utilitzarà un sonòmetre d'alta qualitat. La mesura s'efectuarà amb una xarxa de ponderació i un constant de temps, conformes, respectivament, a la curva i al temps de "resposta ràpida", tals com es descriuen a la publicació 179 (1965). "Sonòmetres de precisió", de la Comissió Electrònica Internacional (CEI) sobre les característiques dels aparells de mesura de renou.

1.2.- L'aparell serà corregit freqüentment i, si es possible, abans de cada sèrie de mesures.

2.- CONDICIONS DE MEDICIO.

2.1.- Les medicions s'efectuaran amb els vehicles en buit i sense remolc o semiremolc, a excepció del cas de vehicles indisociables, en zona aciarida i suficientment silenciosa (renou ambiental i renou del vent, inferiors a 10 dB (A), com a mínim, en relació amb el renou a mesurar). L'esmentada zona pot estar constituïda, per exemple, per un espai obert de 50 metres de radi, la part central del qual, de 20 metres de radi, com a mínim, haurà de ser pràcticament horitzontal, pavimentada amb formigó, asfalt o material similar i no ha d'estar coberta de neu pols, herbes altes, terres blanques o cendres.

2.2.- El revestiment de la pista de rodadura ha de ser de tal naturalesa que els neumàtics no produixin renou excessiu. Aquesta condició no és vàlida més que per a amidar del renou dels vehicles en marxa.

2.3.- Les mesures se realitzaran amb temps clar i vent dèbil. A la lectura no es tindrà en consideració cap punt que apareixi sense relació amb les característiques del nivell sonor general.

2.4.- Abans de procedir a les medicions, el motor serà posat en condicions normals de funcionament, en allò que afecta a:

- 2.4.1.- Temperatures.
- 2.4.2.- Reglajes.
- 2.4.3.- Gasolina.
- 2.4.4.- Bugies, carburador(s) i altres peces.

3.- METODES DE MEDICIO.

3.1.- Medició del renou dels vehicles en marxa.

b) La tramitació del expedient corresponderà, en todo caso, al Ayuntamiento competente por razón del territorio que, caso de ser pertinente, elevará propuesta de resolución a la autoridad que corresponda de la Conselleria de Obras Públicas y Ordenación del Territorio cuando la cuantía de la multa exceda de la competencia de la Alcaldia.

4. Las resoluciones del Director General de Medio Ambiente serán recurribles en alzada ante el Conseller de Obras Públicas y Ordenación del Territorio. Las dictadas por el Conseller y por los Alcaldes pondrán fin a la vía administrativa.

DISPOSICIONES ADICIONALES

Primera.- Al objeto de mantener una unidad de criterio en cuanto a los niveles de exigencias máximos y mínimos que establece el presente Decreto, la Conselleria de Obras Públicas y Ordenación del Territorio establecerá con las otras Administraciones Públicas los contactos necesarios para revisar periódicamente esos niveles.

Segunda.- A los efectos de la correcta aplicación del presente Decreto, los Ayuntamientos delimitarán las zonas o áreas industriales y turísticas, en su término municipal, en el plazo máximo de tres meses a contar desde la entrada en vigor del presente Decreto. A falta de delimitación, se estará a los usos previstos en el Planeamiento Municipal.

DISPOSICION TRANSITORIA

La adaptación de las actividades, servicios, instalaciones, locales, aparatos o máquinas con licencia anterior a la entrada en vigor del presente Decreto deberá llevarse a cabo en el plazo de tres años, contados desde la fecha de su entrada en vigor, siempre que la adaptación requiera modificación de instalaciones o de elementos constructivos, y en el plazo de dos años, a contar desde la misma fecha, si no se necesitan modificaciones de las expresadas.

DISPOSICION FINAL

Se faculta al Hble. Sr. Conseller de Obras Públicas y Ordenación del Territorio para dictar cuantas disposiciones sean necesarias para el desarrollo y ejecución del presente Decreto."

Dado en Palma de Mallorca, a día veintiseis de marzo de mil novecientos ochenta y siete.

EL CONSELLER DE OBRAS PUBLICAS Y
ORDENACION DEL TERRITORIO,
Fdo.: Jerónimo Sáiz Gomila.

A N E X O I

METODOS Y APARATOS DE MEDIDA DEL RUIDO
PRODUCIDO POR LOS VEHICULOS AUTOMOVILES

1.- APARATOS DE MEDIDA

1.1. Se utilizará un sonómetro de alta calidad. La medida se efectuará con una red de ponderación y un constante de tiempo, conformes, respectivamente, a la curva y al tiempo de "respuesta rápida", tales como se describen en la publicación 179 (1965). "Sonómetros de precisión", de la Comisión Electrónica Internacional (CEI) sobre las características de los aparatos de medida de ruido.

1.2. El aparato será corregido frecuentemente y, si es posible, antes de cada serie de medidas.

2.- CONDICIONES DE MEDIDA.

2.1. Las medidas se efectuarán con los vehículos en vacío y sin remolque o semiremolque, salvo en el caso de vehículos indisociables, en zona despejada y suficientemente silenciosa (ruido ambiente y ruido del viento, inferiores en 10 dB (A), como mínimo, en relación con el ruido a medir). La mencionada zona puede estar constituida, por ejemplo, por un espacio abierto de 50 metros de radio, cuya parte central, de 20 metros de radio, como mínimo, deberá ser prácticamente horizontal, pavimentada con hormigón, asfalto o material similar y no debe estar cubierta de nieve pulverizada, hierbas altas, tierras blandas o cenizas.

2.2. El revestimiento de la pista de rodadura debe ser de tal naturaleza que los neumáticos no produzcan ruido excesivo. Esta condición no es valedera más que para la medida del ruido de los vehículos en marcha.

2.3. Las medidas se realizarán con tiempo claro y viento débil. En lectura no se tomará en consideración ningún punto que aparezca sin relación con las características del nivel sonoro general.

2.4. Antes de proceder a las medidas, el motor será puesto en condiciones normales de funcionamiento, en lo que respecta a:

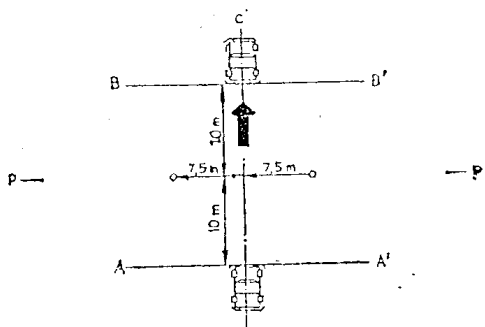
- 2.4.1. Temperaturas.
- 2.4.2. Reglajes.
- 2.4.3. Gasolina.
- 2.4.4. Bujías, carburador(es) y otras piezas.

3.- METODOS DE MEDIDA.

3.1. Medida del ruido de los vehículos en marcha.

- 3.1.1.- Posicions per a l'assaig:
- 3.1.1.1.- S'efectuaran, al menys, dues mesures a cada costat del vehicle. Es podran efectuar medicions preliminars d'ajust, però no es tendran en consideració.
- 3.1.1.2.- El micròfon es col·locarà a 1,2m + 0,1m, per damunt del sòl i a una distància de 7,5 ± 0,2m, de l'eix de la marxa del vehicle, mesurada segons la perpendicularitat PP' a aquest eix (figura 1).
- 3.1.1.3.- Es traçaran a la pista d'assaig dues línies AA' i BB' paraleles a la línia PP', situades, respectivament, a 10 metres per davant i per darrera d'aquesta línia. Els vehicles es duran a velocitat estabilitzada, en les condicions especificades anteriorment, fins a la línia AA'. En aquest moment s'obrirà a fons la papallona dels gasos tan ràpidament com sigui possible. La papallona es mantindrà en aquesta posició fins que la part de darrera del vehicle sobrepassi la línia BB' i després es tancarà el més ràpidament possible.
- 3.1.1.4.- Per als vehicles articulats composts de dos elements indispensables, considerants com un sol vehicle, no se tendrà en compte el semiremocle per al pas de la línia BB'.

POSICIONS PER A L'ASSAIG DELS VEHICLES EN MARXA



- 3.1.1.5.- La intensitat màxima registrada constituirà el resultat de la medició.
- 3.1.2.- Determinació de la velocitat estabilitzada a adoptar:

- 3.1.2.1.- Vehicle sense caixa de velocitats.
El vehicle s'aproximarà a la línia AA' a una velocitat estabilitzada corresponent, bé a una velocitat de rotació del motor igual a tres quarts d'aquella a la qual el motor desenvolupa la potència màxima, bé als tres quarts de la velocitat de rotació màxima del motor permesa pel regulador, bé a 50 kilòmetres per hora.
S'elegirà la velocitat més baixa.
- 3.1.2.2.- Vehicle amb caixa de velocitats de manament manual.
Si el vehicle està provist de caps amb dos, tres o quatre relacions s'utilitzarà la segona. Si la caixa té més de quatre relacions, s'utilitzarà la tercera. Si procedint així, el motor arriba a una velocitat de rotació que sobrepassi el règim màxim admissible, s'haurà d'utilitzar en lloc de la segona o la tercera relació la primera superior que permeti no sobrepassar aquell règim. No s'hauran d'utilitzar les relacions supermultiplicades ("super-directa"). Si el vehicle està provist d'un punt a doble relació, la relació elegida serà la corresponent a la velocitat més elevada del vehicle. El vehicle s'ha d'aproximar a la línia AA' a una velocitat uniforme corresponent, bé a una velocitat de rotació del motor igual a tres quarts d'aquella a la qual el motor desenvolupa la potència màxima, bé als tres quarts de la velocitat de rotació màxima del motor permesa pel regulador, bé a 50 kilòmetres per hora, i s'elegirà la velocitat més baixa.
- 3.1.2.3.- Vehicle amb caixa automàtica de velocitat.
El vehicle s'ha d'aproximar a la línia AA' a una velocitat uniforme de 50 kilòmetres per hora o a les tres quarts de la velocitat màxima, i triant la més baixa de les dues. Quan es disposi de varies posicions de marxa endavant, s'ha de triar la que produïxi l'acceleració mitja més elevada del vehicle entre les línies AA' i BB'. No s'ha d'utilitzar la posició del selector que s'utilitza per al frenament, l'estacionament o altres maniobres lentes similars.

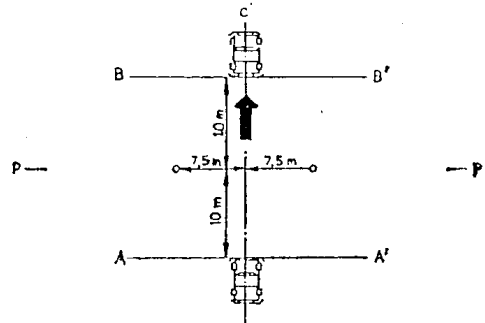
3.2.- Medició del renou dels vehicles aturats.

- 3.2.1.- Posició del sonòmetre:
- 3.2.1.1.- El punt de medició serà el punt X indicat a la figura 2 a una distància de 7m, ± 0,2m, de la superfície més pròxima del vehicle.
- 3.2.1.2.- El micròfon se col·locarà a 1,2m, ± 0,1m, per damunt del nivell del sòl.
- 3.2.2.- Nombre de medicions:
S'han d'efectuar dues medicions com a mínim.

3.1.1. Posiciones para el ensayo:

- 3.1.1.1. Se efectuarán, al menos, dos medidas en cada lado del vehículo. Podrán efectuarse medidas preliminares de ajuste, pero no se tomarán en consideración.
- 3.1.1.2. El micrófono se colocará a 1,2 m. + 0,1 m, por encima del suelo y a una distancia de 7,5 ± 0,2 m, del eje de la marcha del vehículo, medida según la perpendicular PP' a este eje (figura 1).
- 3.1.1.3. Se trazarán en la pista de ensayo dos líneas AA' y BB' paralelas a la línea PP', situadas, respectivamente, a 10 metros por delante y por detrás de esta línea. Los vehículos se llevarán a velocidad estabiliada, en las condiciones especificadas anteriormente, hasta la línea AA'. En este momento se abrirá a fondo la mariposa de los gases tan rápidamente como sea posible. La mariposa se mantendrá en esta posición hasta que la parte trasera del vehículo sobre pase la línea BB' y después se cerrará lo más rápidamente posible.
- 3.1.1.4. Para los vehículos articulados compuestos de dos elementos indispensables, considerados como un sólo vehículo, no se tendrá en cuenta el semirremolque para el paso de la línea BB'.

POSICIONES PARA EL ENSAYO DE LOS VEHICULOS EN MARCHA



- 3.1.1.5. La intensidad máxima registrada constituirá el resultado de la medida.
- 3.1.2. Determinación de la velocidad estabiliada a adoptar:
- 3.1.2.1. Vehículo sin caja de velocidades.
El vehículo se aproximará a la línea AA' a una velocidad estabiliada correspondiente, bien a una velocidad de rotación del motor igual a tres cuartos de aquella a la que el motor desarrolla su potencia máxima, bien a los tres cuartos de la velocidad de rotación máxima del motor permitida por el regulador, bien a 50 kilómetros por hora.
Se elegirá la velocidad más baja.
- 3.1.2.2. Vehículo con caja de velocidades de mando manual.
Si el vehículo está provisto de caja con dos, tres o cuatro relaciones se utilizará la segunda. Si la caja tiene más de cuatro relaciones, se utilizará la tercera. Si procediendo así el motor alcanza una velocidad de rotación que sobre pasa su régimen máximo admisible, se deberá utilizar en lugar de la segunda o la tercera relación la primera superior que permita no sobre pasar aquel régimen. No se deberán utilizar las relaciones supermultiplicadas auxiliares ("superdirecta"). Si el vehículo está provisto de un punto a doble relación, la relación elegida será la correspondiente a la velocidad más elevada del vehículo. El vehículo debe aproximarse a la línea AA' a una velocidad uniforme correspondiente, bien a una velocidad de rotación del motor igual a tres cuartos de aquella a la que el motor desarrolla su potencia máxima, bien a los tres cuartos de la velocidad de rotación máxima del motor permitida por el regulador, bien a 50 kilómetros por hora, eligiéndose la velocidad más baja.

- 3.1.2.3. Vehículo con caja automática de velocidades.
El vehículo debe aproximarse a la línea AA' a una velocidad uniforme de 50 kilómetros por hora o a los tres cuartos de su velocidad máxima, eligiéndose la más baja de las dos. Cuando se disponga de varias proposiciones de marcha adelante, debe elegirse la que produzca la aceleración media más elevada del vehículo entre las líneas AA' y BB'. No se debe utilizar la posición del selector que se emplea para el frenado, el estacionamiento u otras maniobras lentas similares.

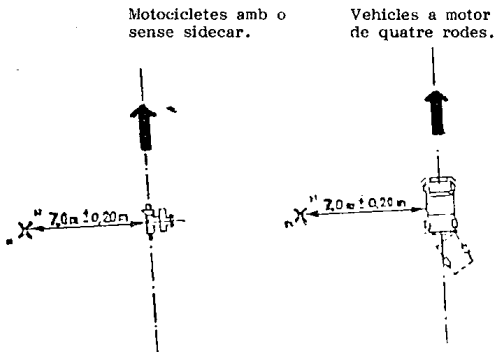
3.2. Medida del ruido de los vehículos parados.

- 3.2.1. Posición del sonómetro.
- 3.2.1.1. El punto de medida será el punto X indicado en la figura 2 a una distancia de 7 m, ± 0,2 m, de la superficie más próxima al vehículo.
- 3.2.1.2. El micrófono se colocará a 1,2 m, ± 0,1 m, por encima del nivel del suelo.
- 3.2.2. Número de medidas:
Se han de efectuar dos mediciones como mínimo.

3.2.3.- Condicions d'assaig dels vehicles:
 3.2.3.1.- El motor d'un vehicle sense regulador de velocitat serà posat al règim que d'un nombre de revolucions equivalents a tres quarts del nombre de revolucions per minut que, segons el fabricant del vehicle, correspongui a la potència màxima del motor. El nombre de revolucions per minut del motor se mesurarà amb ajuda d'un instrument independent, per exemple, un banc de rodets i un tacòmetre. Si el motor està provist de regulador de velocitat que impedeixi sobrepassar la velocitat de rotació a la qual el motor desenvolupi la potència màxima, se'l farà girar al règim d'assaig donat pel regulador.

3.2.3.2.- La intensitat màxima registrada constituirà el resultat de la mesura.

POSICIONS PER A L'ASSAIG DE VEHICLES ATURATS



4.- INTERPRETACIO DELS RESULTATS.

4.1.- Les medicions se consideraran vàlides si la diferència entre dues consecutives, en un mateix costat del vehicle, no és superior a 2 dB (A).

4.2.- El valor considerat serà el que correspongui al nivell sonor més elevat. En el cas on aquest valor superi en 1 dB (A) al nivell autoritzat per a la categoria a la qual pertanyi el vehicle, es procedirà en assaig a una segona sèrie de dues medicions. Tres dels quatre resultats així obtinguts hauran d'estar dins dels límits prescrits.

4.3.- Per a tenir en compte la imprecisió dels aparells de medició, els valors llegits a l'aparell durant la medició se disminuiran en un dB (A).

Conselleria de Turisme

DECRET 21/1987, DE 26 DE MARÇ, PEL QUAL ES FIXES NOUS TERMINIS PER A LA INSTAL·LACIO DE MESURES DE SEGURETAT I PROTECCIO CONTRA INCENDIS EN ESTABLIMENTS TURÍSTICS.

Per Decret 13/1985, de 21 de febrer, el Govern Balear, a proposta de la Conselleria de Turisme, fixava les normes obligatòries en mesures de seguretat i protecció contra incendis en establiments turístics.

Aquesta normativa s'adaptava a la recomanació de la Comissió de les Comunitats Europees a aquest respecte, a fi d'aconseguir una homologació coherent amb les que regeixen a la C.E.E. des d'on procedeix la major part de visitants a les nostres Illes.

L'aplicació estricta de les normes s'ha revelat altament complexa per als establiments ja existents en una planta hotelera i extrahotelera tan important com la de les Illes, per la qual cosa la Conselleria de Turisme ha hagut de crear una nova planta, coberta per un Enginyer, que, d'una banda, informi els projectes previs presentats a la Conselleria i, d'altra, que controli la finalització correcta de la totalitat de les obres i instal·lacions que exigeix el Decret esmentat.

Per tot això, a proposta del Conseller de Turisme i havent-ho considerat prèviament el Consell de Govern a la sessió de dia 26 de març de 1987,

DECRET :

Article 1.- Tots els establiments hotelers i blocs o conjunts d'Apartaments Turístics de Balears que abans de l'entrada en vigor d'aquest Decret s'hagin acollit a la facultat de presentar davant la Conselleria de Turisme un projecte previ, subscrit per Tècnic competent i degudament visat, prevista a l'article 12 del Decret 13/1985, de 21 de febrer, inexcusablement han de finalitzar i certificar les obres i instal·lacions que indica el Decret esmentat, en el termini d'un any a partir de la data de notificació de l'informe expedit pels Serveis Tècnics de la Conselleria de Turisme sobre el projecte esmentat.

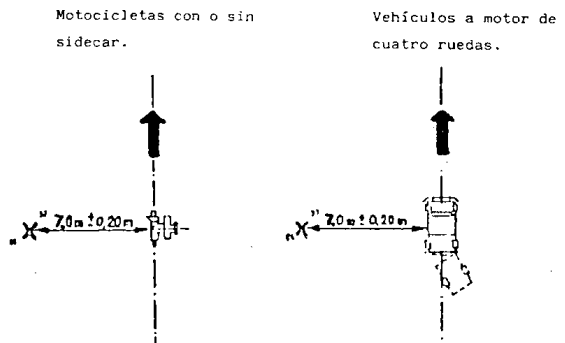
Article 2.- Es concedeix un termini únic i improrrogable de fins a dia 31 de març de 1988 perquè els establiments turístics hotelers i els blocs d'apartaments turístics de Balears que no s'hagin acollit a la facultat esmentada a l'article anterior, finalitzin i certifiquin la totalitat de les obres i les instal·lacions que l'esmentat Decret assenyalava i perquè en sol·licitin dins aquest mateix termini la certificació final de la Conselleria de Turisme.

3.2.3. Condiciones de ensayo de los vehículos:

3.2.3.1. El motor de un vehículo sin regulador de velocidad será puesto al régimen que de un número de revoluciones equivalentes a tres cuartos del número de revoluciones por minuto que, según el fabricante del vehículo, corresponda a la potencia máxima del motor. El número de revoluciones por minuto del motor se medirá con ayuda de un instrumento independiente, por ejemplo, un banco de rodillos y un tacómetro. Si el motor está provisto de regulador de velocidad que impida sobrepassar la velocidad de rotación a la que el motor desarrolla su potencia máxima, se le hará girar al régimen de ensayo dado por el regulador.

3.2.3.2. La intensidad máxima registrada constituirá el resultado de la medida.

POSICIONES PARA EL ENSAYO DE VEHICULOS PARADOS



4.- INTERPRETACION DE LOS RESULTADOS.

4.1. Las medidas se considerarán como válidas si la diferencia entre dos mediciones consecutivas, en un mismo lado del vehículo, no es superior a 2 dB (A).

4.2. El valor considerado será el que corresponda al nivel sonoro más elevado. En el caso en que este valor supere en 1 dB (A) al nivel máximo autorizado para la categoría a que pertenece el vehículo, se procederá en ensayo a una segunda serie de dos mediciones. Tres de los cuatro resultados así obtenidos deberán estar dentro de los límites prescritos.

4.3. Para tener en cuenta la imprecisión de los aparatos de medida, los valores leídos en el aparato durante la medida se disminuirán en un dB (A).